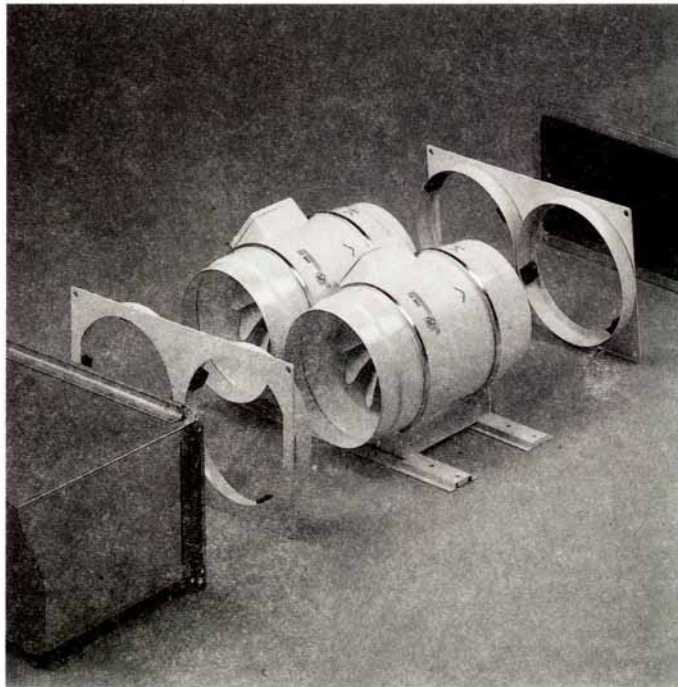




KIT TWIN BASE

Instrucciones de uso e instalación
Mode d'emploi et installation
Operating and installation instructions
Gebrauchs-und Einbaunweisung
Montage en gebruiksaanwijzing



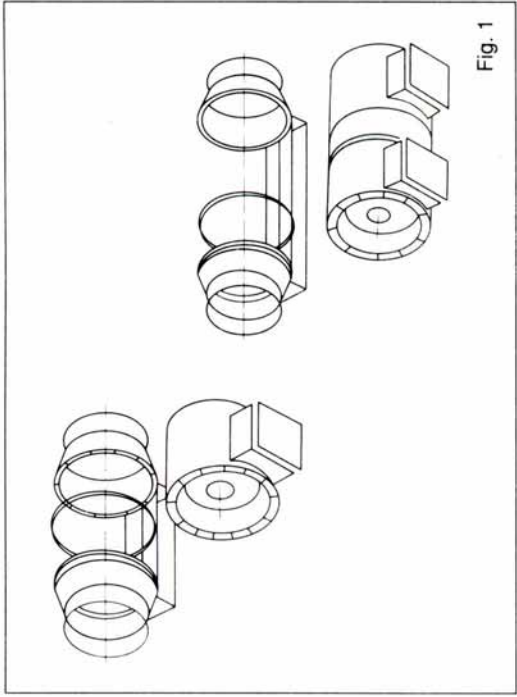


Fig. 1

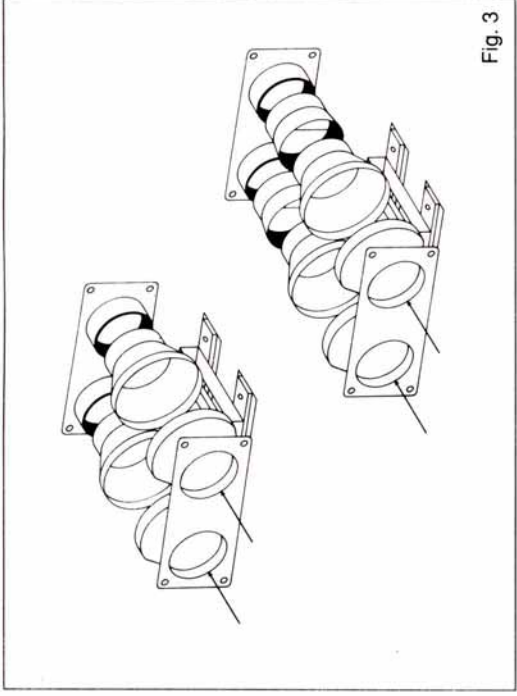


Fig. 3

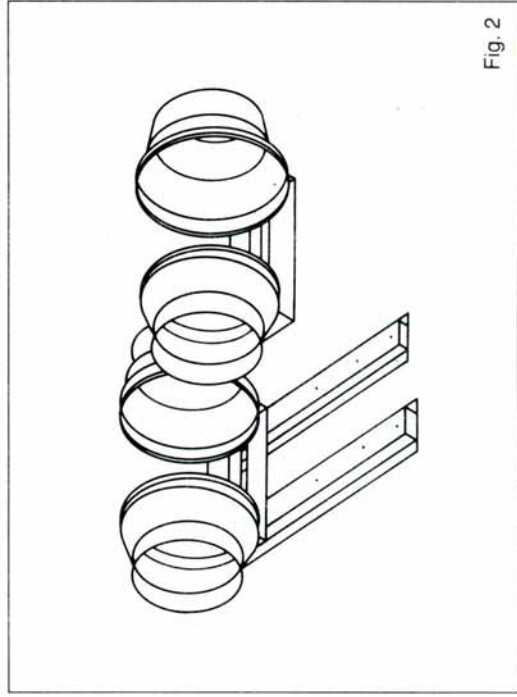


Fig. 2

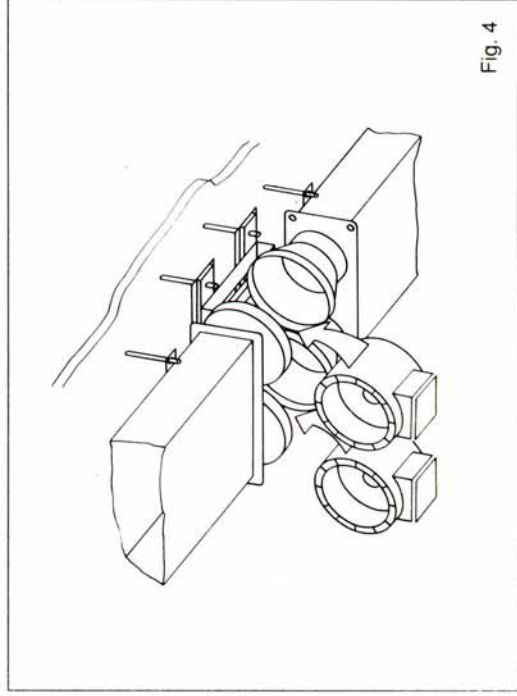


Fig. 4

Instrucciones de uso e instalación

KIT TWIN BASE (2 travesaños MTR, 2 acoplamientos MAD, tornillería)

Montaje

El KIT TWIN BASE permite realizar el montaje del Mixvent Twin (o Twinx2) a partir de dos TD (o TDx2), y su adecuada conexión a los conductos.

Recordamos la necesidad de compuertas antiretorno en caso de que esté previsto el funcionamiento de un solo aparato del Twin (o del Twinx2).

- 1) Desmontar el módulo de ventilación del TD (o TDx2) de su soporte embocadura.
- 2) Fijar los dos soportes sobre los travesaños con los tornillos suministrados en el KIT TWIN BASE, sin apretarlos.
- 3) Ajustar los dos acoplamientos rectangulares y apretar los tornillos. Para el montaje de las compuertas antiretorno intercalarlas entre las embocaduras y el acoplamiento

rectangular, en la descarga (el sentido del aire se indica en las flechas dibujadas en las embocaduras).

- 4) Colocar el conjunto en el sitio elegido y conectarlo al conducto. Montar los módulos de ventilación

Es aconsejable utilizar soportes antivibratorios para evitar la transmisión de ruidos y vibraciones. El burlete del acoplamiento rectangular cumple esta función entre el ventilador y los conductos.